

# LAMP SOCKETS

YAMAMOTO YOUNGYO CO.,Ltd

**T**echnique

**Q**uality

**C**ost

**D**elivery



# LAMP SOCKETS INDEX

- Gタイプ ..... 2・3
- EZ10タイプ ..... 4
- E11タイプ ..... 4・5
- E12タイプ ..... 5
- E14タイプ ..... 5
- E17タイプ ..... 5・6・7
- E26タイプ ..... 8・9・10
- E39タイプ ..... 10・11
- リネストラランプ対応タイプ ..... 11

## ソケット

- 2P ..... 11

## カットアウトSW

- E26タイプ ..... 12
- E39タイプ ..... 12

## アダプター

- E17・E26タイプ ..... 12

## 防水パッキン

- E17 ..... 13
- E26 ..... 13
- E39 ..... 13

## 絶縁板

- 2P・3P・4P ..... 14

## 端子台

- E17・E26タイプ ..... 14


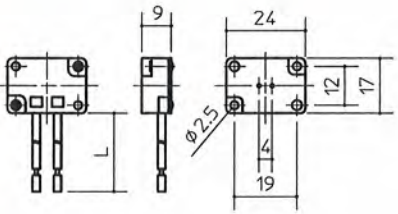
## ソケット台


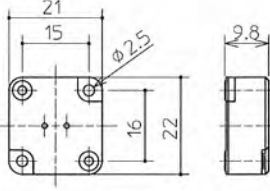
- E17・E26タイプ ..... 15


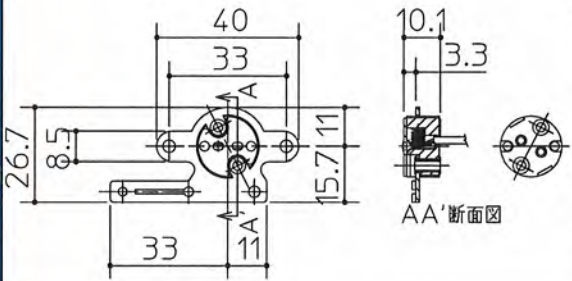
## ソケットリング


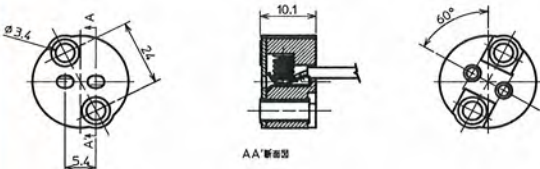
# LAMP SOCKETS


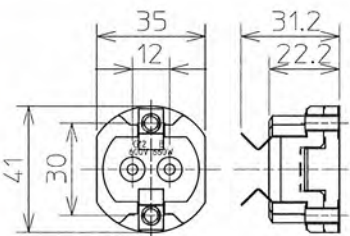
G

型番	<b>SC-102</b>			備考
適合ランプ	ミニハロゲンランプ			<ul style="list-style-type: none"> <li>・電線寸法指定可能</li> <li>・電線種類指定可能</li> <li>・電線末端処理指定可能</li> </ul> (標準線長:L=200mm)
口金	G4			
定格	3A 12V			
通用電線	ジーゲル線 0.75mm <sup>2</sup> 耐熱180℃			
取付	M2			
素材	ステアタイト	—		

型番	<b>LW12660</b>			備考
適合ランプ	ミニハロゲンランプ			<ul style="list-style-type: none"> <li>・電線寸法指定可能</li> <li>・電線種類指定可能</li> <li>・電線末端処理指定可能</li> </ul>
口金	G4			
定格	3A 12V			
通用電線	ジーゲル線 0.75mm <sup>2</sup> 耐熱180℃			
取付	M2			
素材	ステアタイト	—		


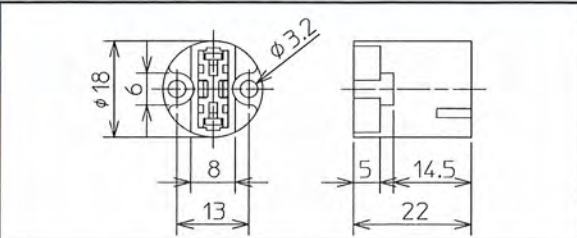
型番	<b>SC-106</b>			備考
適合ランプ	ミニハロゲンランプ			<ul style="list-style-type: none"> <li>・電線寸法指定可能</li> <li>・電線種類指定可能</li> <li>・電線末端処理指定可能</li> </ul> (標準線長:L=130mm)
口金	G4,G5.3,G6.35			
定格	3A 12V			
通用電線	フルボン電線 0.75mm <sup>2</sup> 耐熱200℃			
取付	M3			
素材	ステアタイト	—		


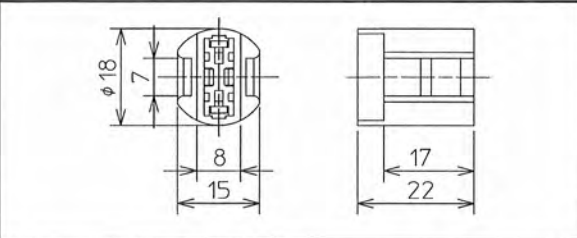
型番	<b>SC-109</b>			備考
適合ランプ	ミニハロゲンランプ			<ul style="list-style-type: none"> <li>・電線寸法指定可能</li> <li>・電線種類指定可能</li> <li>・電線末端処理指定可能</li> </ul> (標準線長:L=300mm)
口金	G4,G5.3,G6.35			
定格	3A 12V			
通用電線	ジーゲル線 0.75mm <sup>2</sup> 耐熱180℃			
取付	M3			
素材	ステアタイト	—		


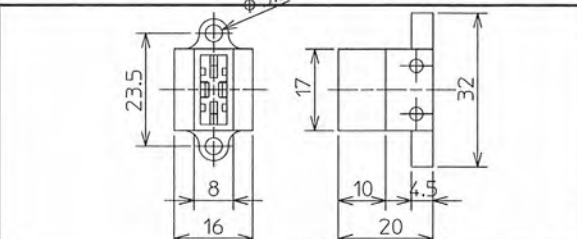
型番	<b>G12-B</b>			備考
適合ランプ	ミニハロゲンランプ			
口金	G12			
定格	1A 125V			
通用電線	単線専用 φ1.6, φ2			
取付	M3			
素材	ステアタイト	適合性 <PS>E JET (申請中)		


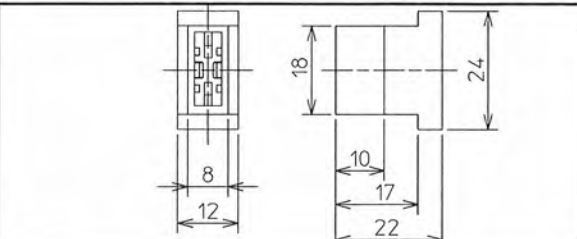
# LAMP SOCKETS

G9


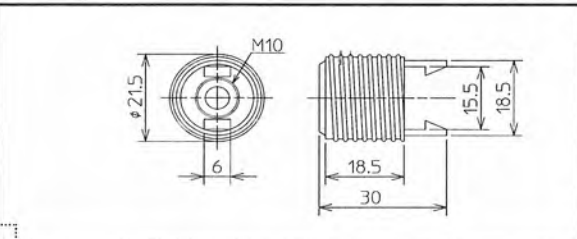
型番	<b>PG-9HA</b>			備考
適合ランプ	ハロピンランプ			適合性 <PS>E JET (申請中)
口金	G9			
定格	1A 250V 200W			
通用電線	φ0.9~1.5単線			
取付	M2 専用部品有り			
素材	ステアタイト			


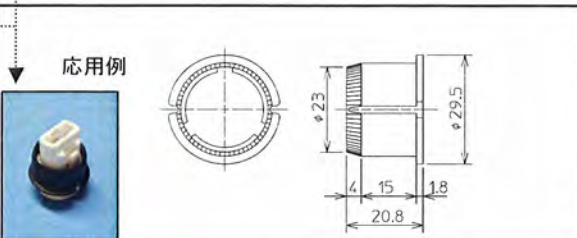
型番	<b>PG-9HB</b>			備考
適合ランプ	ハロピンランプ			適合性 <PS>E JET (申請中)
口金	G9			
定格	1A 250V 200W			
通用電線	φ0.9~1.5単線			
取付	専用部品有り			
素材	ステアタイト			

型番	<b>PG-9EH</b>			備考
適合ランプ	ハロピンランプ			適合性 <PS>E JET (申請中)
口金	G9			
定格	1A 250V 200W			
通用電線	φ0.9~1.5単線			
取付	M3			
素材	ステアタイト			

型番	<b>PG-9DH</b>			備考
適合ランプ	ハロピンランプ			適合性 <PS>E JET (申請中)
口金	G9			
定格	3A 12V			
通用電線	1A 250V 200W φ0.9~1.5単線			
取付	M3			
素材	ステアタイト			

G9、専用パーツ


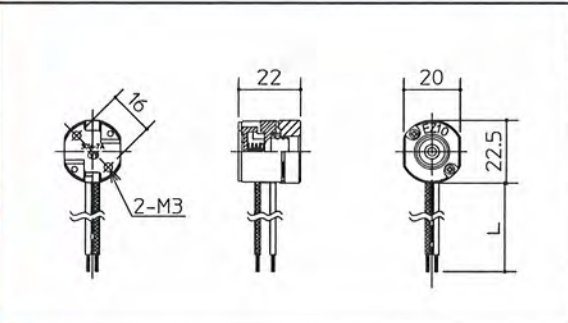
型番	<b>PLC-2A</b>			備考
(G9専用部品)				パイプ取付可
取付	PG-9HB対応			
素材	プラスチック			


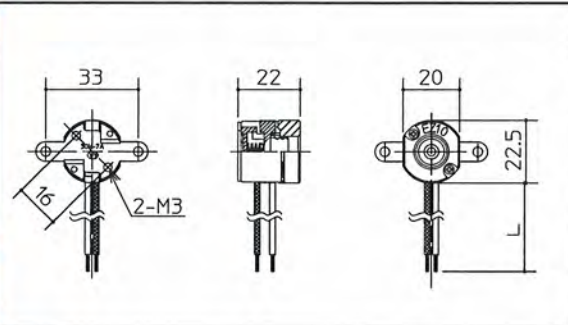
型番	<b>PLC-2B</b>			備考
(G9専用部品)				-
取付	PG-9HB対応			
素材	プラスチック			

型番	<b>PLC-1</b>			備考
(G9専用部品)				パイプ取付可
取付	PG-9HA対応			
素材	プラスチック			


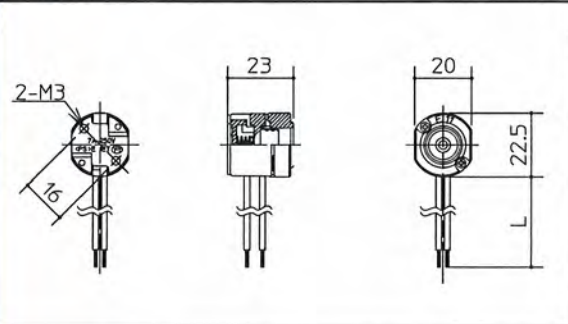
# LAMP SOCKETS


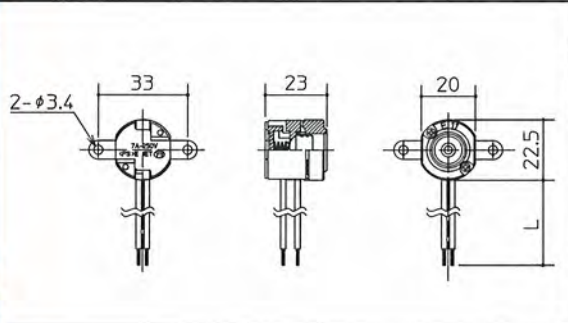
EZ-10


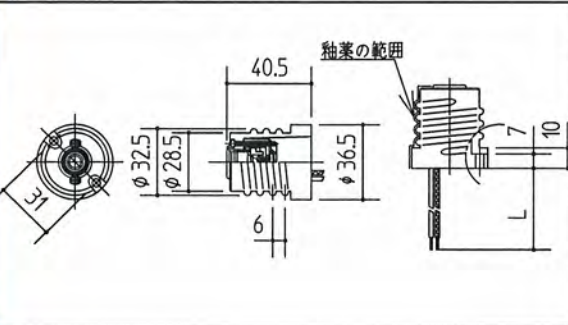
型番	<b>YR103</b>			備考
適合ランプ	ミニハロゲンランプ			・L寸法指定可能
口金	EZ-10			・電線種類指定可能
定格	30V 7A			・電線末端処理指定可能
通用電線	ジークル線 0.75mm <sup>2</sup>			・Niメッキ仕様
取付	なべ頭小ネジ M3x4			—
素材	ステアタイト			

型番	<b>YR105</b>			備考
適合ランプ	ミニハロゲンランプ			・L寸法指定可能
口金	EZ-10			・電線種類指定可能
定格	7A 30V			・電線末端処理指定可能
通用電線	ジークル線(テフロン線) 0.75mm <sup>2</sup>			・Niメッキ仕様
取付	なべ頭小ネジ M3×4以上			—
素材	ステアタイト			

E-11


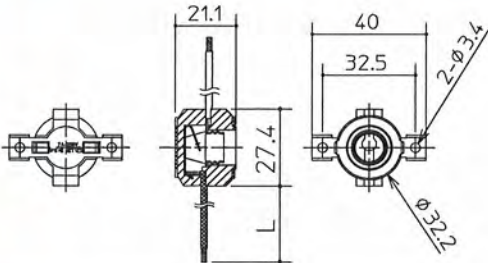
型番	<b>YR113</b>			備考
適合ランプ	ハロゲンランプ			・L寸法指定可能
口金	E11			・電線種類指定可能
定格	7A 250V			・電線末端処理指定可能
通用電線	ジークル線 0.75mm <sup>2</sup> 耐熱180°C			・Niメッキ仕様
取付	なべ頭小ネジ M3×4			適合性 〈PS〉E JET
素材	ステアタイト			

型番	<b>YR115</b>			備考
適合ランプ	ハロゲンランプ			・L寸法指定可能
口金	E11			・電線種類指定可能
定格	7A 250V			・電線末端処理指定可能
通用電線	ジークル線 0.75mm <sup>2</sup>			・Niメッキ仕様
取付	なべ頭小ネジ M3×4以上			適合性 〈PS〉E JET
素材	ステアタイト			


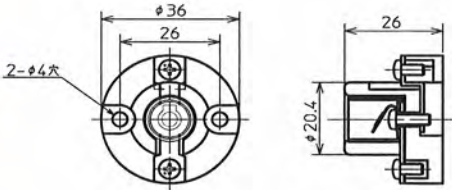
型番	<b>YR118</b>			備考
適合ランプ	ハロゲンランプ			・対応ソケットリング有り (YR117-A)
口金	E11			・L寸法指定可能
定格	7A 250V			・電線種類指定可能
通用電線	ライカル電線 0.75mm <sup>2</sup>			・電線末端処理指定可能
取付	なべ頭小ネジ M3×4			・Niメッキ仕様
素材	ステアタイト	適合性 〈PS〉E JET		

# LAMP SOCKETS


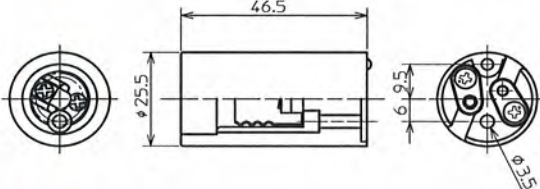
E-11


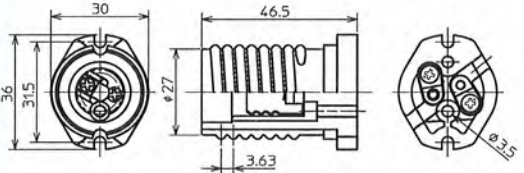
型番	<b>J12CS</b>			備考
適合ランプ	ハロゲンランプ*			・L寸法指定可能
口金	E11			・電線種類指定可能
定格	7A 250V			・電線末端処理指定可能
通用電線	ジーゲル線 0.75mm <sup>2</sup>			・Niメッキ仕様
取付	なべ頭小ネジ M3×4			適合性 〈PS〉E JET
素材	磁器			

E-12


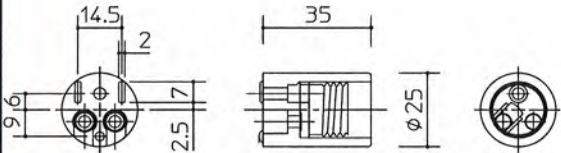
型番	<b>Y1200</b>			備考
適合ランプ	E12ランプ			
口金	E12			
定格	1A 300V			
通用電線	0.75mm <sup>2</sup>			
取付	なべ頭、子ネジ M3×12以上			適合性 〈PS〉E JET
素材	磁器			

E-14

型番	<b>L012</b>			備考
適合ランプ	E14ランプ			・対応絶縁板有り (E17-F3)
口金	E14			
定格	1A 250V			
通用電線	0.75mm <sup>2</sup>			
取付	なべ頭、子ネジ M3×15以上			適合性 〈PS〉E JET
素材	磁器			


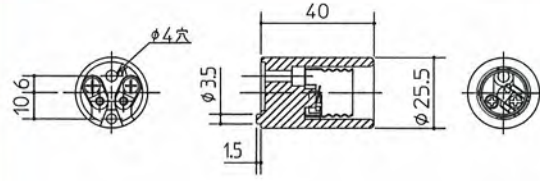
型番	<b>L013</b>			備考
適合ランプ	E14ランプ			・対応ソケットリング有り (H171-A) (H171-B) (H171-C)
口金	E14			
定格	1A 250V			
通用電線	0.75mm <sup>2</sup>			
取付	なべ頭、子ネジ M3×15以上			適合性 〈PS〉E JET
素材	磁器			


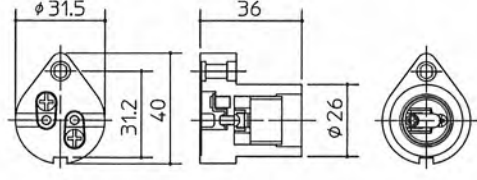
E17


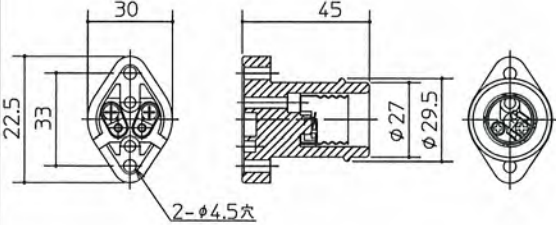
型番	<b>L1701</b>			備考
適合ランプ	E17ランプ			・別途対応絶縁板有り (E17-F3)
口金	E17			
定格	1A 250V			
通用電線	0.75mm <sup>2</sup>			
取付	なべ頭、子ネジ M3×12以上			適合性 〈PS〉E JET
素材	磁器			


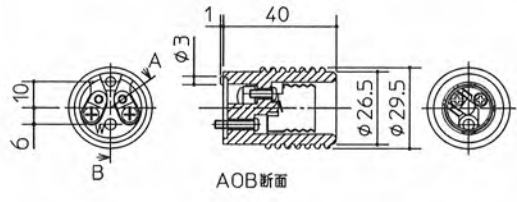
# LAMP SOCKETS


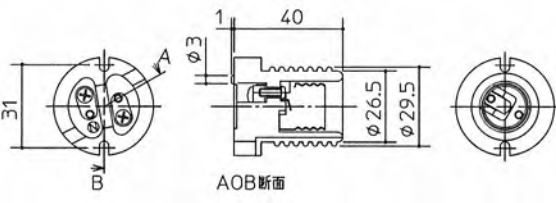
E17

型番	<b>L021</b>			備考
適合ランプ	E17ランプ			・絶縁版有り (E17-B1)
口金	E17			・Niメッキ仕様有り (L021N)
定格	1A 250V			
通用電線	0.75mm <sup>2</sup>			
取付	なべ頭、子ネジ M3×15以上			
素材	磁器		適合性 〈PS〉E JET	

型番	<b>L029</b>			備考
適合ランプ	E17形ランプ			—
口金	E17			
定格	1A 250V			
通用電線	0.75mm <sup>2</sup>			
取付	なべ頭、子ネジ M3×16以上			
素材	磁器		適合性 〈PS〉E JET	


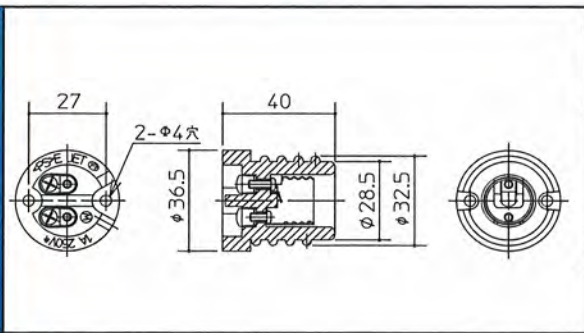
型番	<b>L026</b>			備考
適合ランプ	E17形ランプ			・対応ソケットリング有り (H171-A)
口金	E17			(H171-A)
定格	1A 250V			(H171-A)
通用電線	0.75mm <sup>2</sup>			・対応絶縁シート有り (E17-B1)
取付	なべ頭、子ネジ M3×13以上			
素材	磁器		適合性 〈PS〉E JET	


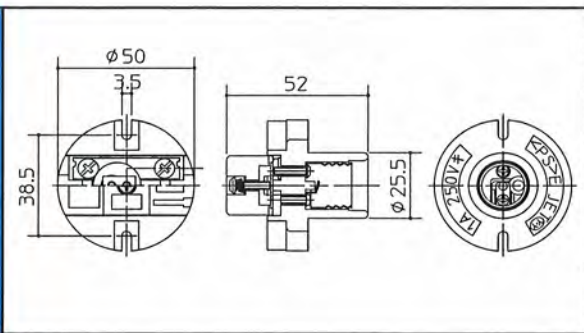
型番	<b>L1710</b>			備考
適合ランプ	E17形ランプ			・対応ソケットリング有り (H171-A)
口金	E17			(H171-A)
定格	1A 250V			(H171-A)
通用電線	0.75mm <sup>2</sup>			・対応絶縁板有り (E17-B1)
取付	なべ頭、子ネジ M3×14以上			(E17-F1)
素材	磁器		適合性 〈PS〉E JET	


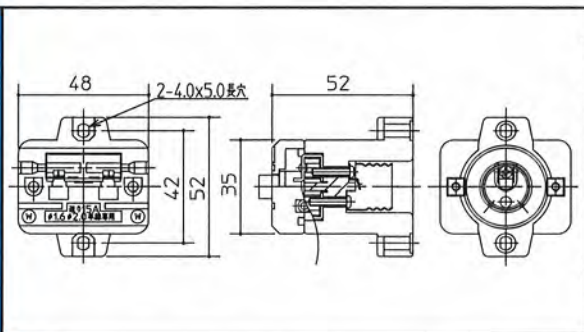
型番	<b>L1720</b>			備考
適合ランプ	E17形ランプ			・対応ソケットリング有り (YR117-A)
口金	E17			
定格	1A 250V			
通用電線	0.75mm <sup>2</sup>			
取付	なべ頭、子ネジ M3×14以上			
素材	磁器		適合性 〈PS〉E JET	


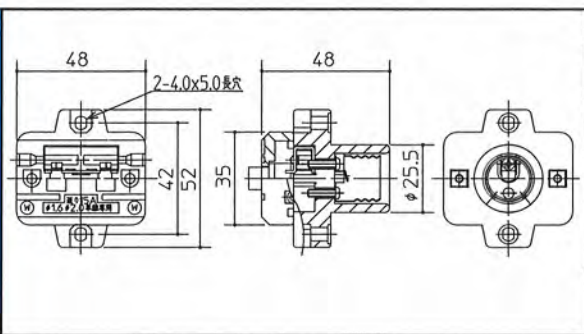
# LAMP SOCKETS


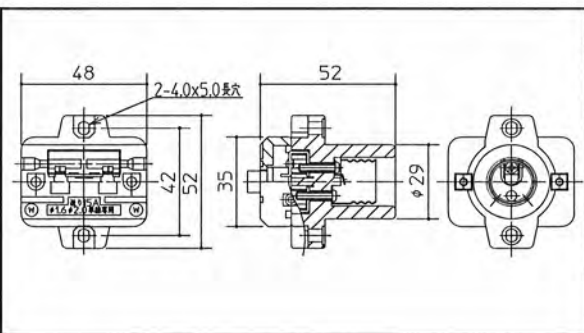
E17

型番	<b>L1760</b>			備考
適合ランプ	E17形ランプ			・対応ソケットリング有り (HYR 117A)
口金	E17			・対応絶縁板有り (E17-F5)
定格	1A 250V			
通用電線	0.75mm <sup>2</sup>			
取付	なべ頭、子ネジ M3×14以上			
素材	磁器		適合性 〈PS〉E JET	

型番	<b>YD170</b>			備考
適合ランプ	E17形ランプ			・ダウンライトソケット
口金	E17			
定格	1A 250V			
通用電線	φ1.6、φ2.0単線 (ストリップ長10±1mm)			
取付	なべ頭、子ネジ M3×11以上			
素材	磁器		適合性 〈PS〉E JET	

型番	<b>DL171</b>			備考
適合ランプ	E17形ランプ			・ダウンライトソケット
口金	E17			・速結形
定格	3A 250V			
通用電線	φ1.6、φ2.0単線 (ストリップ長16±2mm)			
取付	なべ頭、子ネジ M3×12以上			
素材	磁器		適合性 〈PS〉E JET	


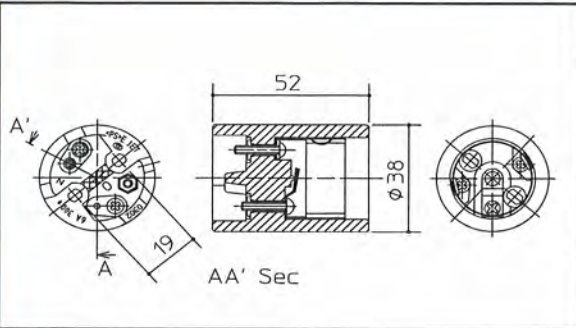
型番	<b>DL172</b>			備考
適合ランプ	E17形ランプ			・ダウンライトソケット
口金	E17			・速結形
定格	3A 250V			
通用電線	φ1.6、φ2.0単線 (ストリップ長16±2mm)			
取付	なべ頭、子ネジ M3×12以上			
素材	磁器		適合性 〈PS〉E JET	


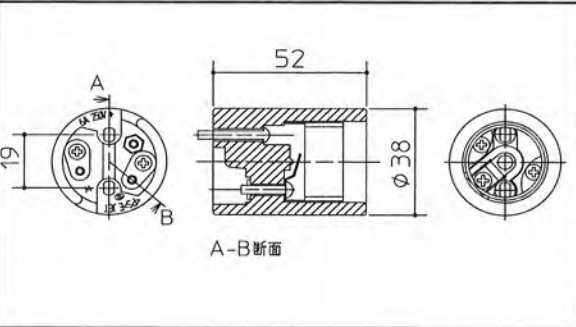
型番	<b>DL173</b>			備考
適合ランプ	E17形ランプ			・ダウンライトソケット
口金	E17			・速結形
定格	3A 250V			
通用電線	φ1.6、φ2.0単線 (ストリップ長16±2mm)			
取付	なべ頭、子ネジ M3×12以上			
素材	磁器		適合性 〈PS〉E JET	


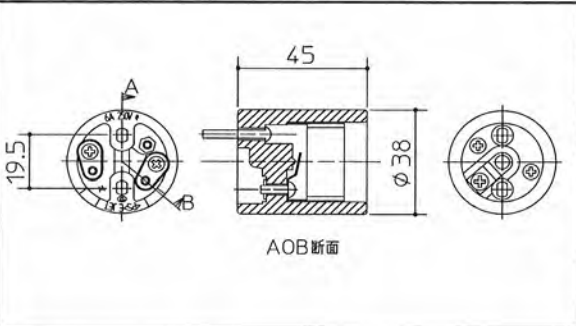



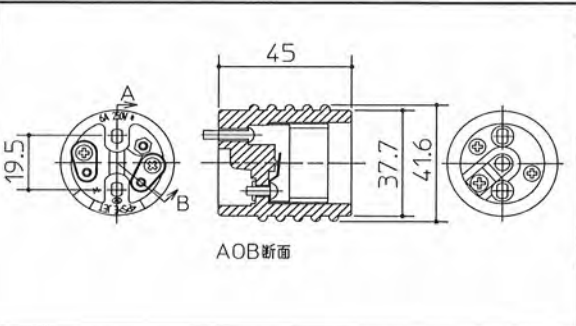
# LAMP SOCKETS


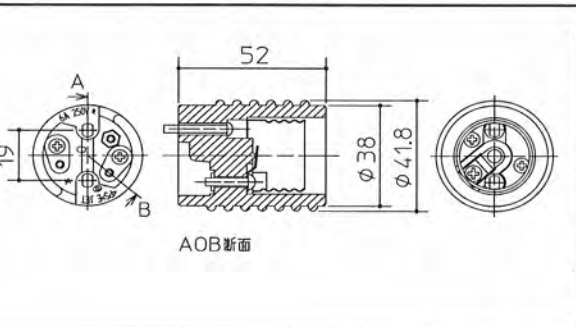
E26

型番	<b>L0810</b>			備考
適合ランプ	E26形ランプ			・対応絶縁版有り (E26-F1)
口金	E26			・耐パルス仕様
定格	6A 250V			・耐震仕様
通用電線	0.5~1.25mm <sup>2</sup>			
取付	なべ頭、子ネジ M3×18以上			
素材	磁器		適合性 〈PS〉E JET	

型番	<b>L058</b>			備考
適合ランプ	E26形ランプ			・対応絶縁版有り (E26-F1)
口金	E26			・受金押え金具付仕様 (L058A)
定格	6A 250V			・Niメッキ仕様有り (L057N)
通用電線	0.5~1.25mm <sup>2</sup>			
取付	なべ頭、小ネジ M3×20以上			
素材	磁器		適合性 〈PS〉E JET	


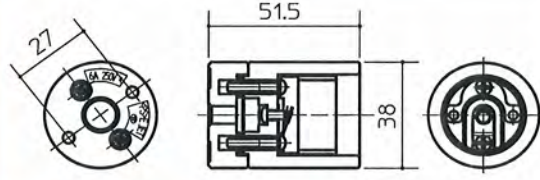

型番	<b>L261</b>			備考
適合ランプ	E26形ランプ			・対応絶縁版有り (E26-F1)
口金	E26			・受金押え金具付仕様 (L261A)
定格	6A 250V			
通用電線	0.5~1.25mm <sup>2</sup>			
取付	なべ頭、小ネジ M3×14以上			
素材	磁器		適合性 〈PS〉E JET	


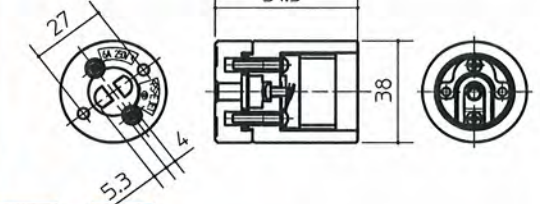

型番	<b>L047</b>			備考
適合ランプ	E26形ランプ			・対応絶縁版有り (E26-F1)
口金	E26			・対応ソケットリング有り (H57-B)
定格	6A 250V			
通用電線	0.5~1.25mm <sup>2</sup>			
取付	なべ頭、子ネジ M3×14以上			
素材	磁器		適合性 〈PS〉E JET	


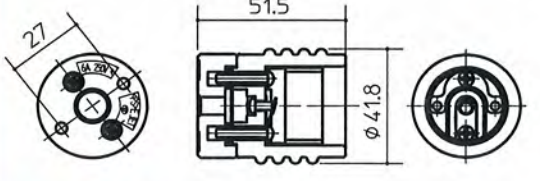

型番	<b>L057</b>			備考
適合ランプ	E26形ランプ			・対応ソケットリング有り (H57-B)
口金	E26			・受金押え金具付仕様 (L057A)
定格	6A 250V			・Niメッキ仕様有り (L057N)
通用電線	0.5~1.25mm <sup>2</sup>			
取付	なべ頭、小ネジ M3×14以上			
素材	磁器		適合性 〈PS〉E JET	


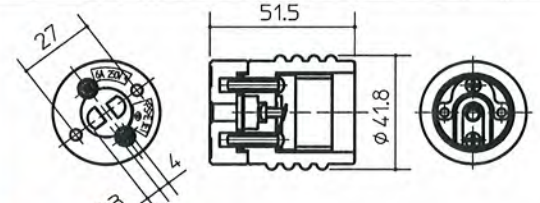

# LAMP SOCKETS


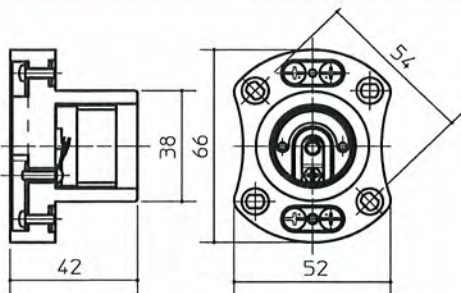
E26

型番	<b>L041-1</b>			備考
適合ランプ	E26形ランプ			Ni仕様有り…L041N
口金	E26			
定格	6A 250V			
通用電線	0.5~1.25mm <sup>2</sup>			
取付	なべ頭、子ネジ M3×18以上		(L041+L042⇒L041-1)	適合性 〈PS〉E JET
素材	磁器			

型番	<b>L041-2</b>			備考
適合ランプ	E26形ランプ			
口金	E26			
定格	6A 250V			
通用電線	0.5~1.25mm <sup>2</sup>			
取付	なべ頭、小ネジ M3×18以上		(L041+L042-2⇒L041-2)	適合性 〈PS〉E JET
素材	磁器			


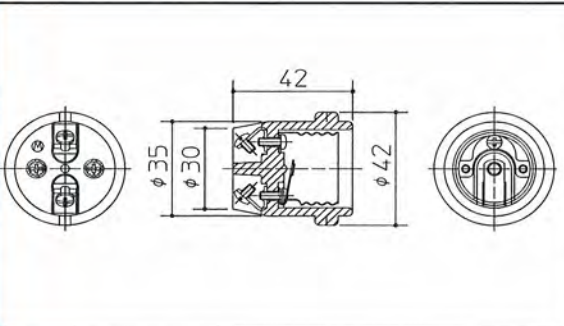
型番	<b>L043-1</b>			備考
適合ランプ	(E26形ランプ)			・対応ソケットリング有り (H57-B)
口金	(E26)			
定格	6A 250V			
通用電線	0.5~1.25mm <sup>2</sup>			
取付	なべ頭、小ネジ M3×8以上		(L043+L042⇒L043-1)	適合性 〈PS〉E JET
素材	磁器			

型番	<b>L043-2</b>			備考
適合ランプ	(E26形ランプ)			・対応ソケットリング有り (H57-B)
口金	(E26)			
定格	6A 250V			
通用電線	0.5~1.25mm <sup>2</sup>			
取付	なべ頭、小ネジ M3×8以上		(L043+L042-2⇒L043-2)	適合性 〈PS〉E JET
素材	磁器			


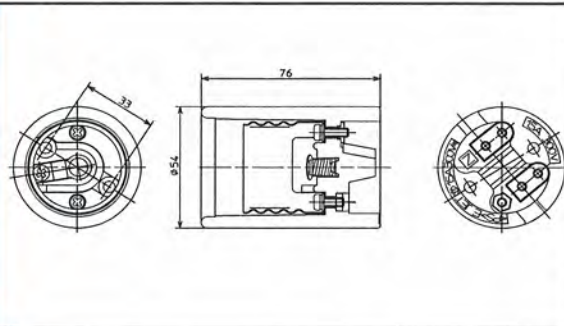
型番	<b>FE26</b>			備考
適合ランプ	E26形ランプ			-
口金	E26			
定格	6A 250V			
通用電線	0.5~1.25mm <sup>2</sup>			
取付	なべ頭、小ネジ M3×18以上		適合性 〈PS〉E JET	
素材	磁器			


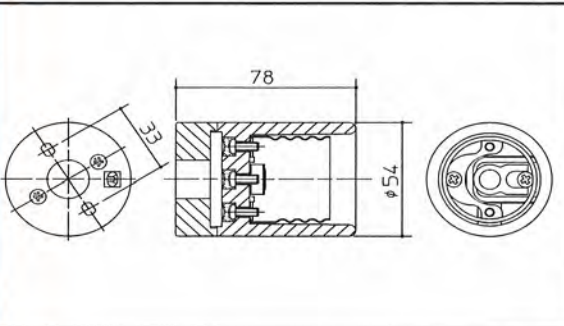
# LAMP SOCKETS


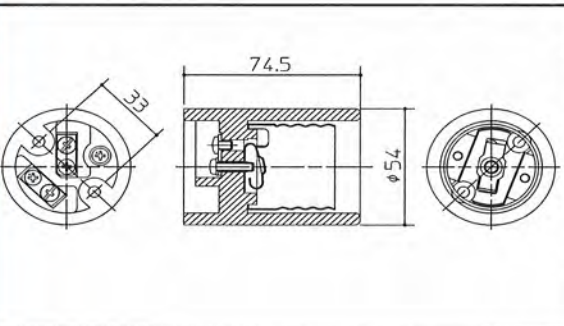
E26


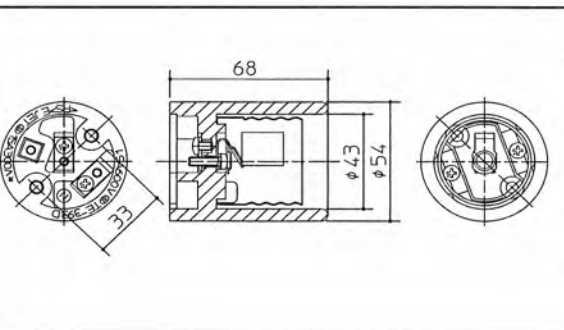
型番	<b>スジ入り小桜</b>			備考
適合ランプ	E26形ランプ			
口金	E26			
定格	6A 250V			
通用電線	0.5~1.25mm <sup>2</sup>			
取付				
素材	磁器		適合性 〈PS〉E JET	

E39

型番	<b>L076</b>			備考
適合ランプ	E39形ランプ			・対応絶縁板有り (E39-F)
口金	E39			
定格	15A 600V			
通用電線	0.75~1.25mm <sup>2</sup>			
取付	なべ頭、小ネジ M4×16以上			
素材	磁器		適合性 〈PS〉E JET	

型番	<b>TE39</b>			備考
適合ランプ	E39形ランプ			
口金	E39			
定格	15A 300V			
通用電線	0.75~1.25mm <sup>2</sup>			
取付	なべ頭、小ネジ M4×10以上			
素材	磁器		適合性 〈PS〉E JET	


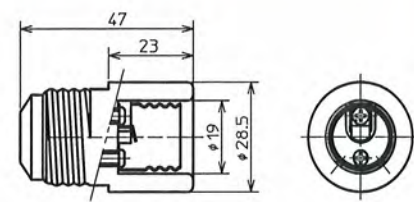
型番	<b>TE39D2</b>			備考
適合ランプ	E39形ランプ			・Niメッキ仕様 ・対応絶縁有り (E39-F)
口金	E39			
定格	15A 600V			
通用電線	0.75~1.25mm <sup>2</sup>			
取付	なべ頭、小ネジ M4×20以上			
素材	磁器		適合性 〈PS〉E JET	


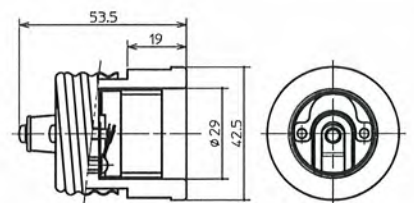
型番	<b>TE39D3</b>			備考
適合ランプ	E39形ランプ			・対応絶縁有り (E39-F)
口金	E39			
定格	15A 600V			
通用電線	0.75~1.25mm <sup>2</sup>			
取付	なべ頭、小ネジ M4×20以上			
素材	磁器		適合性 〈PS〉E JET	




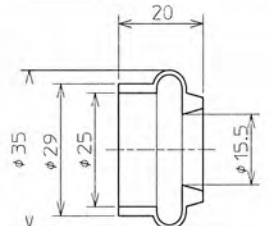
# LAMP SOCKETS


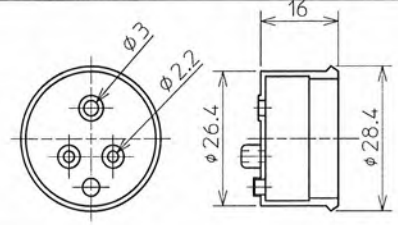
## アダプター


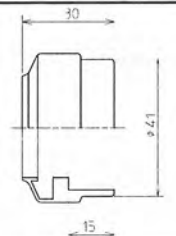
型番	アダプター-17			備考
適合ランプ	E17形			
口金	E26⇒E17			
定格	15A 300V			
素材	磁器			適合性 (PS)E JET


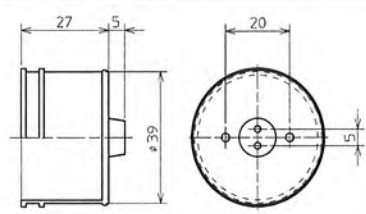
型番	アダプター-26			備考
適合ランプ	E26形			
口金	E39⇒E26			
定格	15A 300V			
素材	磁器			適合性 (PS)E JET

## 防水パッキン

型番	防水パッキンE17上			備考
対応	E17用			
素材	シリコンゴム			

型番	防水パッキンE17下			備考
対応	E17用			
素材	シリコンゴム			


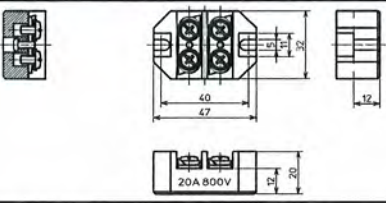
型番	防水パッキンE26上			備考
対応	E26用			
素材	シリコンゴム			


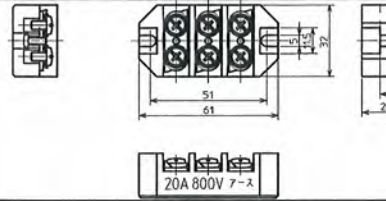
型番	防水パッキンE26下			備考
対応	E26用			
素材	シリコンゴム			


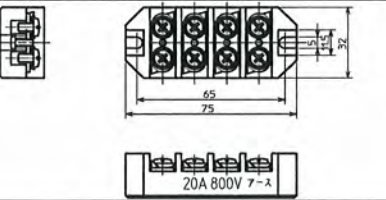



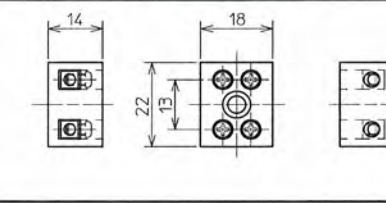
# LAMP SOCKETS

## 端子台


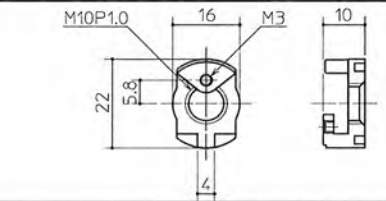
型番	<b>2P端子台</b>			備考
端子	2P			
定格	20A 800V			
取付	M4			
素材	磁器			


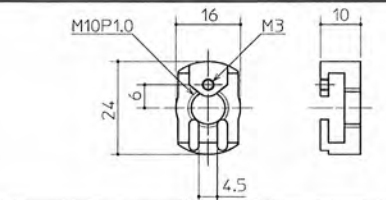
型番	<b>3P端子台</b>			備考
端子	3P			
定格	20A 800V			
取付	M4			
素材	磁器			


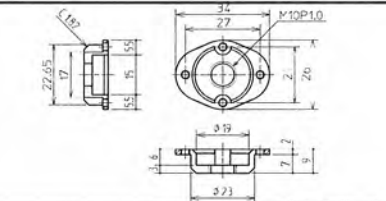
型番	<b>4P端子台</b>			備考
端子	4P			
定格	20A 800V			
取付	M4			
素材	磁器			


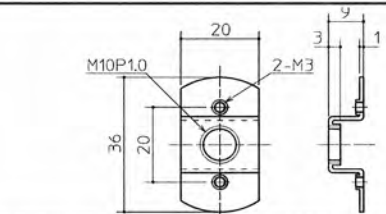
型番	<b>2P端子台角</b>			備考
端子	2P			
定格	10A 125V			
取付	M4			
素材	ステアタイト			

## ソケット取付台

型番	<b>EK-17A</b>			備考
対応	E17			・取付パイプ 他にM12,M13有り
取付	M3 パイプ取付(M10)			
素材	ZDC、ユニクロメッキ			


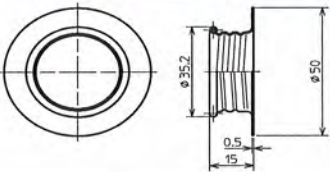

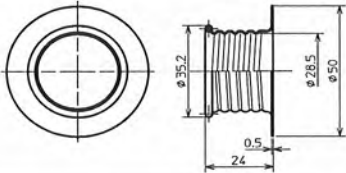

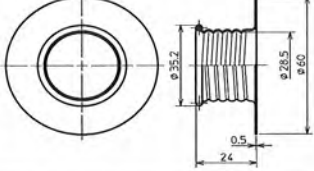

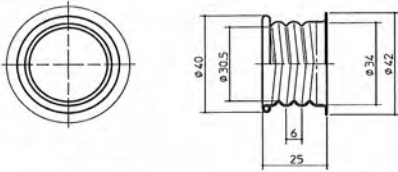

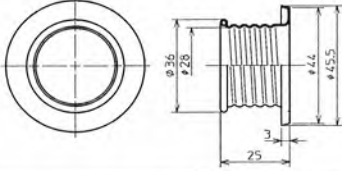

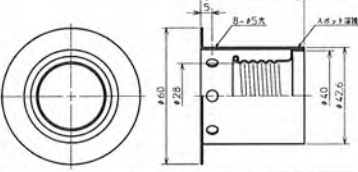

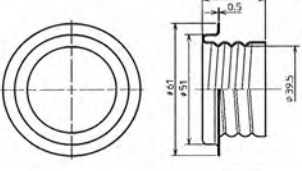

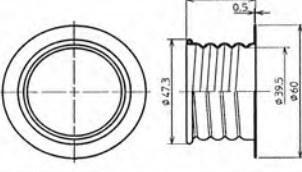

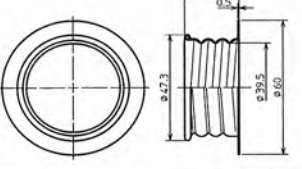
型番	<b>EK-17</b>			備考
対応	E17			・取付パイプ 他にM12,M13有り
取付	M3 パイプ取付(M10)			
素材	ZDC、ユニクロメッキ			

型番	<b>EP-26</b>			備考
対応	E26			・取付パイプ 他にM12,M13有り
取付	M3 パイプ取付(M10)			
素材	ZDC、ユニクロメッキ			

型番	<b>ソケット台</b>			備考
対応	E26			-
取付	M3 パイプ取付(M10)			
素材	SPCC、ユニクロメッキ			

# LAMP SOCKETS

## ソケットリング

型番	H 171-A			備考
対応	E17			・ユニクロメッキ仕様
素材	SPCC			
型番	H 171-B			備考
対応	E17			・ユニクロメッキ仕様
素材	SPCC			
型番	H 171-C			備考
対応	E17			・ユニクロメッキ仕様
素材	SPCC			
型番	HYR 117-A			備考
対応	E17			・ユニクロメッキ仕様
素材	SPCC			
型番	H 171-D			備考
対応	E17			・クロムメッキ仕様
素材	SPCC			
型番	H 171-E			備考
対応	E17			・クロムメッキ仕様
素材	SPCC			
型番	H 56388			備考
対応	E26			・ユニクロメッキ仕様
素材	SPCC			
型番	H 57-A			備考
対応	E26			・ニッケルメッキ仕様
素材	SPCC			
型番	H 57-B			備考
対応	E26			・ユニクロメッキ仕様
素材	SPCC			



LAMP SOCKETS  
YAMAMOTO  
YOUGYO CO.,Ltd



株式会社 山本窯業

本社工場：〒489-0051 愛知県瀬戸市下陣屋町148番地 TEL：(0561)82-5445(代) FAX：(0561)82-5488  
E-mail：qqxh8da9@sunny.ocn.ne.jp

石田工場：〒489-0951 愛知県瀬戸市石田町264番地 TEL：(0561)21-1611(代) FAX：(0561)21-1610  
E-mail：k.yamamoto@y-y.co.jp takahiro@y-y.co.jp

●本カタログ掲載の製品は、性能向上等の為、予告なく仕様・寸法を変更する場合がありますので、予めご了承ください。  
(このカタログの内容は2004年8月現在のものです)